



Интернет-магазин

Продавец Украина
+380675055004

фреза для столярного кондуктора d16



засверливанием SOLID 0007 D20 H30 d8 L90

Адаптированная фреза пазовая с



Интернет-магазин

Продавец Украина
+380675055004



Адаптированная фреза пазовая с засверливанием 0007 D16 H30 d8 L90

Цена ~~400~~ **с** ~~скидкой~~ **без** ~~налога~~ **375** ~~грн.~~ **руб.**

Цена 375,00 грн.

[Задайте вопрос по этому товару](#)

Параметры: Фреза адаптирована для работы с кондуктором для врезки замков.

Диаметр рабочей части: 16 мм.

Высота рабочей части: 30 мм.

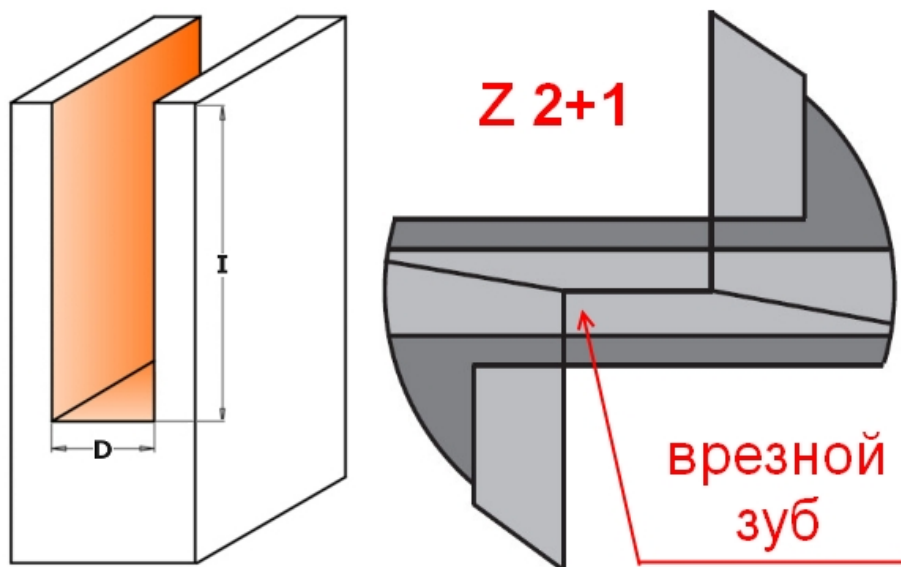
Диаметр хвостовика: 8 мм.

Описание



Интернет-магазин

Продавец Украина
+380675055004



Применение: концевые

фрезы торговой марки SOLID серии 0007 предназначены для выборки пазов, четвертей, посадочных мест под замки. Форма зубьев позволяет обрабатывать материал торцевыми и боковыми гранями. Могут применяться для работы с ручными фрезерными машинами и станками с ЧПУ.

Технические особенности:

- Страна производитель Китай
- Тип Фреза
- Обработка материала Дерево
- Концевая Конструкция Напайная- Прецизионная центрирующая и направляющая твердосплавная напайка HW
- 2-е прецизионные режущие грани из твёрдого сплава и 1 дополнительная твердосплавная грань для врезания - Z2+1

Рецензии

Еще нет отзывов об этом товаре.