



**Интернет-магазин**

Продавец Ukraine  
+380675055004

**d16 fräser**



Адаптированная фреза пазовая Z2+1 S=8x20

D=16x20x70 RH CMT 174.160.11



**Интернет-магазин**

Продавец Ukraine  
+380675055004



d16 fräser Z2+1 S=8x20 D=16x20x70 RH CMT 174.160.11

Брешигнр Коешн12Бт6Бвертет

Verkaufspreis1125,68 грн.

**1-4 Weeks**



[Stellen Sie eine Frage zu diesem Produkt](#)

Бешмебандгес Arbeitsteils: 16 mm.

Die Höhe des Arbeitsteils: 20 mm.

Schaftdurchmesser: 8 mm.

Herkunftsland - CMT

Typ - Fräser

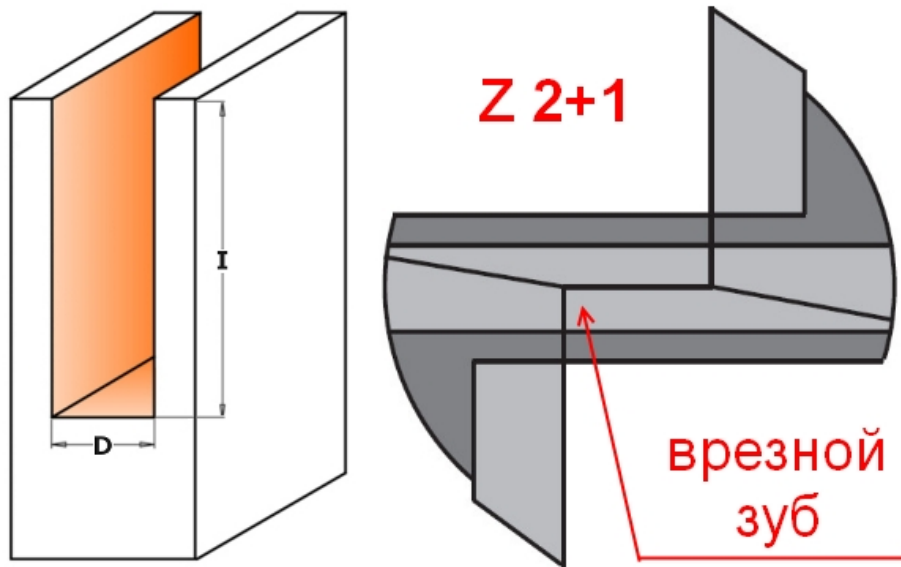
Materialtransport - Holz

2. harte Schneide aus Hartmetall und 1 zusätzliche Hartmetallkante zum Einstechen - Z2 1



**Интернет-магазин**

Продавец Ukraine  
+380675055004



#### Kundenrezensionen

Es gibt noch keine Rezensionen für dieses Produkt.